

*請填寫入場通知書編號：_____

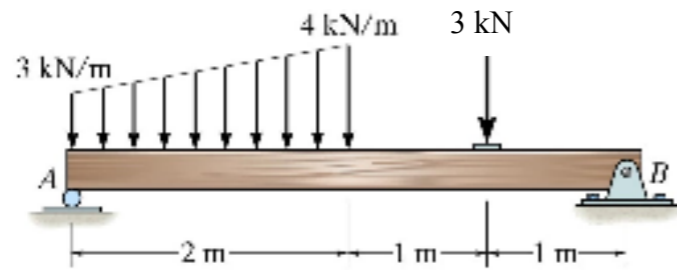
注意：①作答前須檢查答案卷、測驗入場通知書號碼、桌角號碼、應試科目是否相符，如有不同應立即請監試人員處理。使用非本人答案卷作答者，不予計分。
 ②本試卷為一張單面，共有四大題之非選擇題，各題配分均為 25 分。
 ③非選擇題限以藍、黑色鋼筆或原子筆於答案卷上採橫式作答，並請依標題指示之題號於各題指定作答區內作答。
 ④請勿於答案卷上書寫姓名、入場通知書編號或與答案無關之任何文字或符號。
 ⑤本項測驗僅得使用簡易型電子計算器(不具任何財務函數、工程函數功能、儲存程式功能)，但不得發出聲響；若應考人於測驗時將不符規定之電子計算器放置於桌面或使用，經勸阻無效，仍執意使用者，該節扣 10 分；該電子計算器並由監試人員保管至該節測驗結束後歸還。
 ⑥答案卷務必繳回，未繳回者該節以零分計算。

第一題：

考慮如【圖 1】所示之簡支梁，不計梁的厚度，試求：

(一) 合力，並求出該合力在梁上的等效作用點與 A 點之距離。【15 分】

(二) 支承 A 與 B 之作用力。【10 分】



【圖 1】

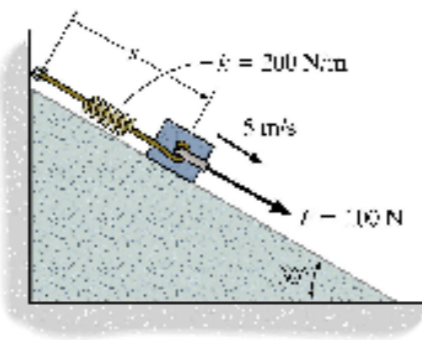
第二題：

如【圖 2】所示，在 $s = 0.5 \text{ m}$ 時，彈簧未變形，10 公斤的物塊以速率 5 m/s 沿光滑斜面下滑，試求：

(一) 畫出物塊的自由體圖。【5 分】

(二) 物塊停止時的距離 s' 。【10 分】

(三) 整個下滑過程彈簧與重力分別做多少功？【10 分】



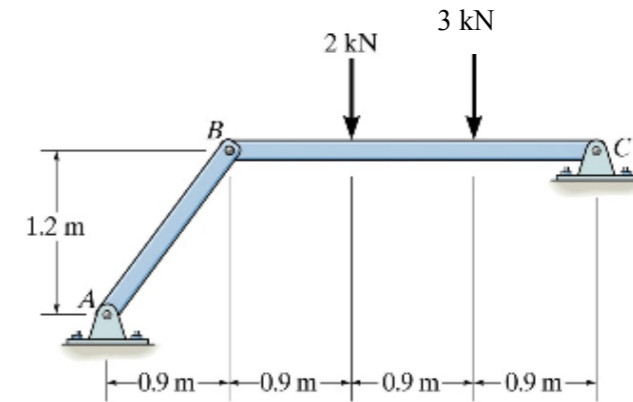
【圖 2】

第三題：

請參考【圖 3】回答下列問題：

(一) 畫出桿 AB 與桿 BC 之自由體圖。【10 分】

(二) 試求銷 A 與銷 C 之作用力的水平與垂直分量。【15 分】



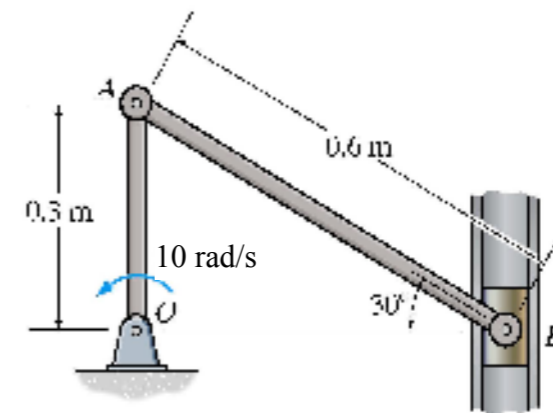
【圖 3】

第四題：

曲柄 OA 旋轉，帶動活塞 B 垂直運動，試求在【圖 4】所示瞬間：

(一) A 點的速度。【10 分】

(二) 活塞 B 的速度與桿 AB 的角速度。【15 分】



【圖 4】